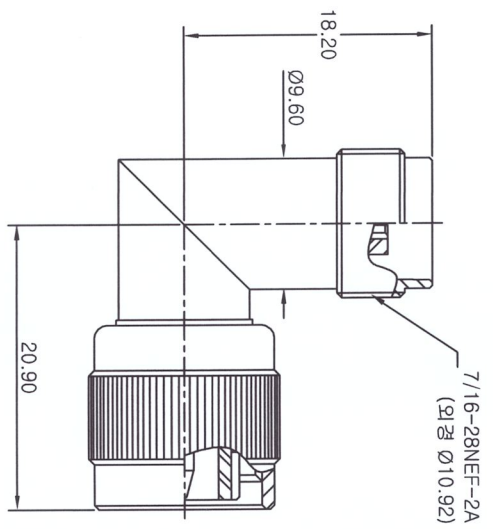


표 5



부호	내	용	내	용	수정자	승인자	년	월	일

전기적특성

1. 절연저항 : DC 500V 에서 500MΩ 이상
2. 내전압 : AC 1500V 에서 1분간 견딜것.
3. 접촉저항 : 3mΩ 이하
4. Impedance : 50Ω

품번	품명	수량	부품번호	규격
9	접점	1		황동봉 Ø2.30 x 33.80
8	절연체 (+축)	1		아세탈 Ø6.90 x 11.80
7	몸체 (좌)	1		황동봉 Ø8.20 x 15.50
6	TNC 커플링	1		황동봉 Ø14.0 x 13.50
5	몸체 (+축)	1		황동봉 Ø11.0 x 26.20 L=11.80
4	후면절연체 (-축)	1		아세탈 Ø6.90 x 7.70
3	고정 와셔	1		황동봉 Ø8.25 x 1.00
2	몸체 (-축)	1		황동봉 Ø11.0 x 26.20 L=23.0
1	전면절연체 (-축)	1		아세탈 Ø6.90 x 18.0

부품 목록

원도	공통공차	각도	분수	년월일	2002. 04. 16.	도명		도면크기	도면	REV
	소재	-	-	승인	최상역	A3		중량	번재	
	열처리	-	-	설계	최상역	개발팀				
	관련도면	TNC-LA-JP	적용품목	작성부서	제도	호희남				
	부품번호	관련도면	개고번호	척도	3/1	단위	mm	중량		
		모호피막처리	-							

