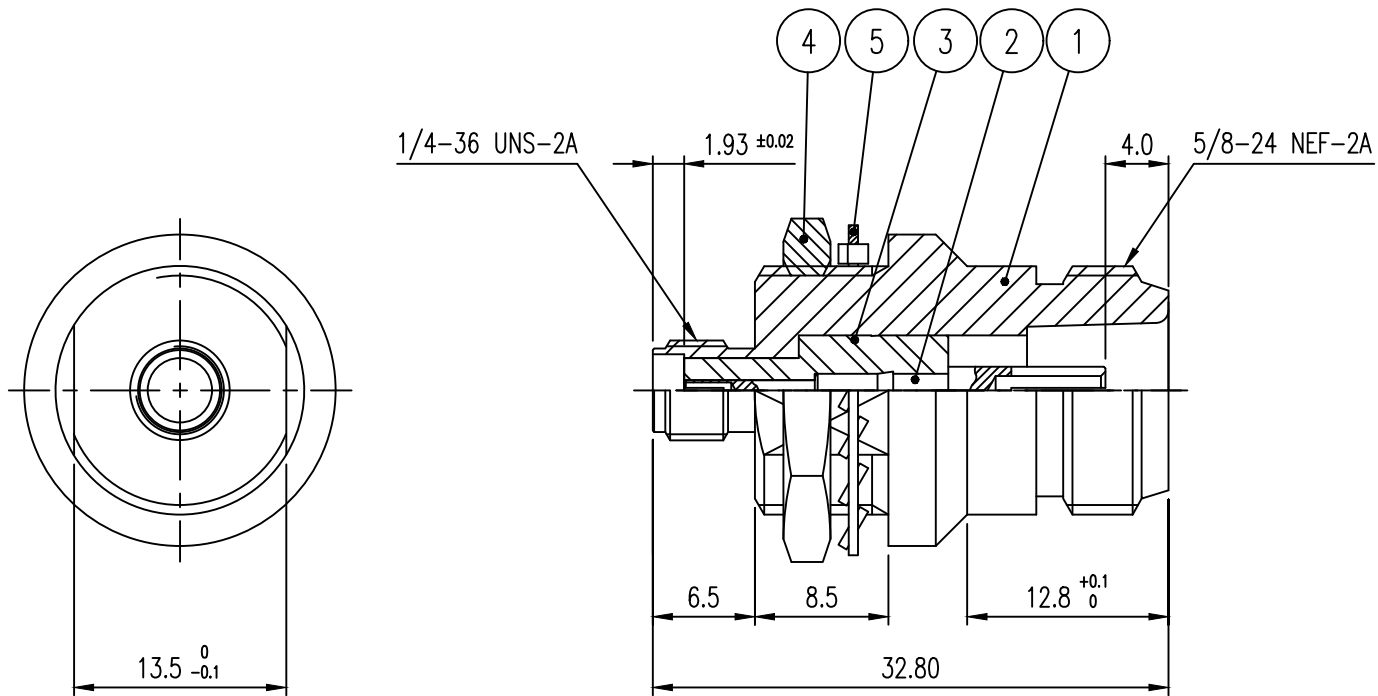


수 정 내 용				
부호	내 용	수정자	승인자	년 월 일
△				
△				



5	WASHER	1	BsS	Nickel Plate
4	NUT	1	MBsBD	Nickel Plate
3	INSULATOR	1	TEFLON	
2	CONTACT	1	BeCu	Gold Plate
1	BODY	1	MBsBD	Nickel Plate

대체가능재질	품번	품 명	수량	재 질	표면처리	비 고
공통공차	년월일	2015. 12. 8.				
소수 각도 분수	승인	RFCM				
재질	검도	도명 NJ BH SMAJ				
열처리	제도	작성부서 연구소				
보호피막처리	적도 NS	단위 mm	중량	도번 A4		
				장중 번째		