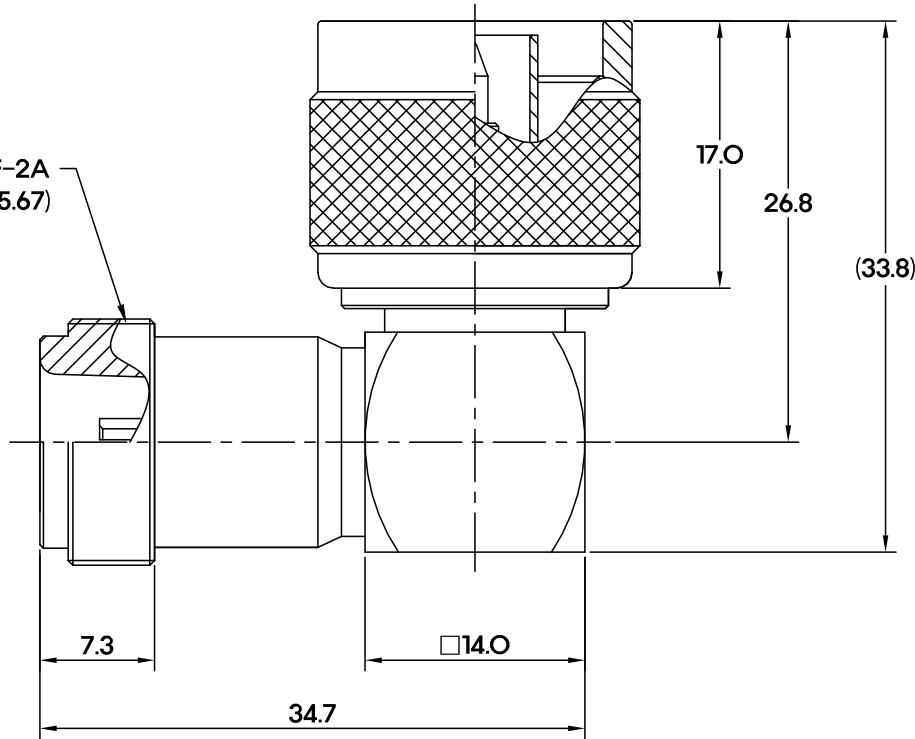


필름

수 정 내 용					
부호	내	용	수정자	승인자	년 월 일

5/8-24NEF-2A
(외경 ϕ 15.67)



전기적특성

1. 절연저항 : DC 500V 에서 1000M Ω 이상
2. 내전압 : AC 2500V 이하 에서 1분간 견딜것.
3. 접촉저항 : 3m Ω 이하
4. Impedance : 50 Ω
5. V.S.W.R : 4GHz에서 1.2이하
6. 정격전류 : 10 mA

7	앤드캡	1		황동봉 ϕ 8.58 \times 1.90
6	커플링	1		황동봉 ϕ 21.0 \times 17.0
5	몸체	1		황동봉 ϕ 17.0 \times 30.8
4	(+) 핀	1		황동봉 ϕ 3.0 \times 25.9
3	절연체	2		테프론 ϕ 7.0 \times 7.0
2	(-) 핀	1		베릴륨 ϕ 3.0 \times 24.7
1	사각몸체	1		황동봉 \square 14.0 \times 34.7

대체가능재질

원도	공통공차	각도	분수
	소수	± 0.05	$\pm 1^\circ$
	재질	-	-
	열처리	-	-
	보호피막처리	-	-

품번	품명	수량	부품번호	규격
부 품 목 록				

년월일	2015. 12. 22.
승인부서	
검도	승인
설계	제도
작성부서	개발팀
척도	3/1 단위 mm 중량

알에프씨엠	
Assembly	
도면크기	도면
A3	
장중	번재

D

C

B

A

D

C

B

A