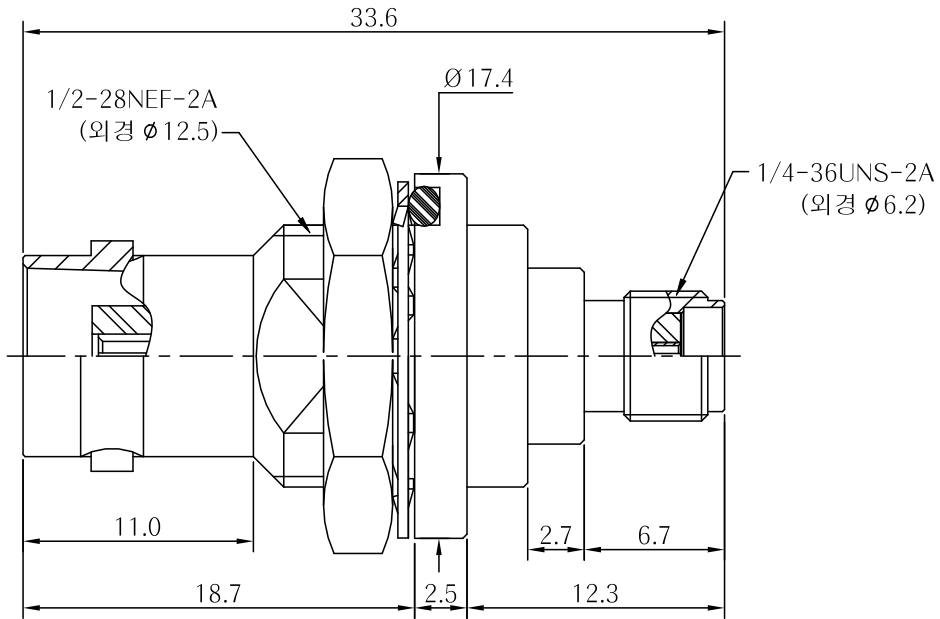
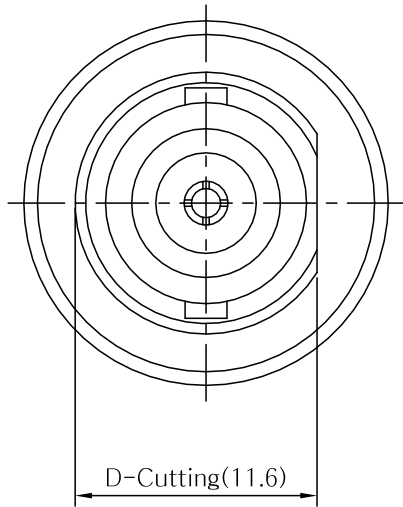


รูป

수 정 내 용

부호	내 용	수정자	승인자	년 월 일



6	오 링	1		AS-014
5	내치형와사	1		
4	육각너트	1		황동봉육16.0×3.3
3	(-) 핀	1		베릴륨Ø2.4×27.9
2	절 연 체	1		테프론Ø7.0×28.1
1	몸 체	1		황동봉Ø17.40×33.5

대체가능재질

원도	공통공차	각도	분수
	소수	-	-
	재질	-	
	열처리	-	
	BNC-BJ-SMAJ		
관련도면	적용품목	보호피막처리	-
부품번호	제고번호		

품번	품 명	수량	부품번호	규 격
부 품 목 록				
년월일		2019. 09. 27.		
승인부서		도명		
재질		검도	승인	RFCM Assembly
열처리		설계	제도 유영희	
작성부서		개발팀		도면크기
				도면
				REV
				장중
				번재

A3

척도 4/1 단위 mm 중량