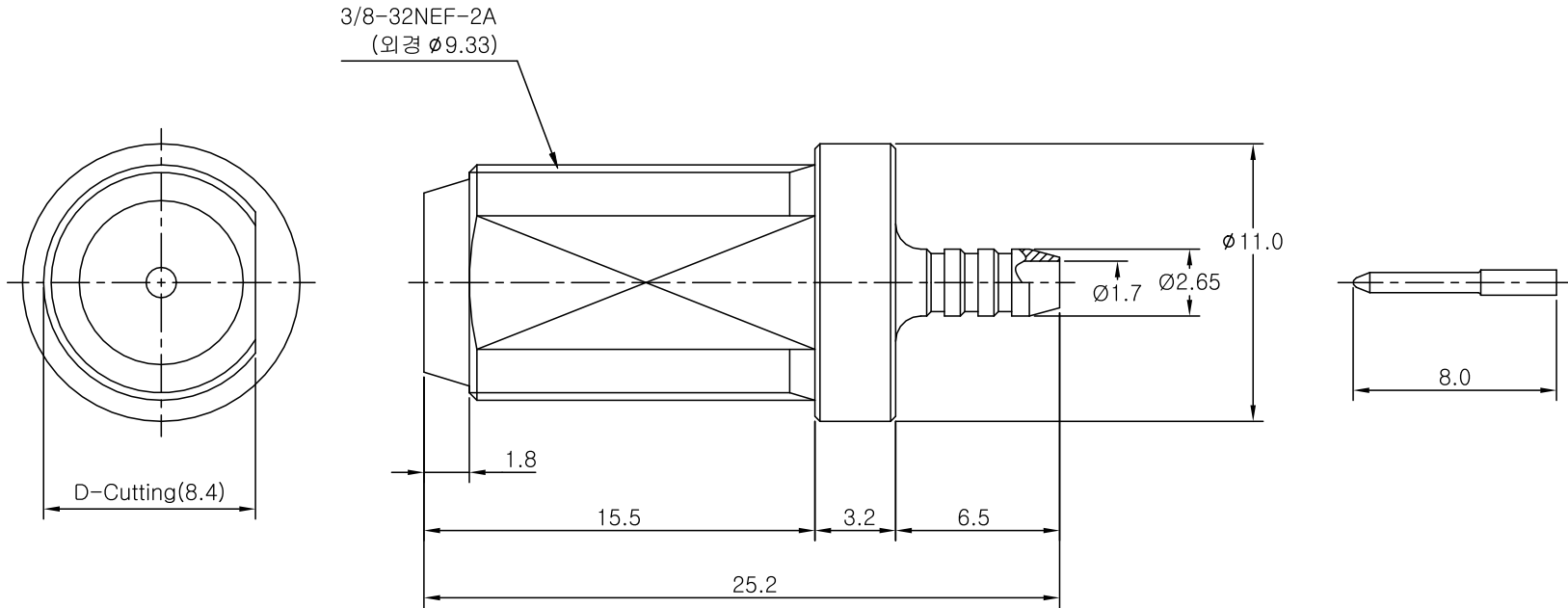


표기

수 정 내 용					
부호	내 용	수정자	승인자	년	월 일



전기적특성

1. 절연저항 : DC 500V 에서 500MΩ 이상
2. 내전압 : AC 500V 에서 1분간 견딜것.
3. 접촉저항 : 5mΩ 이하
4. Impedance : 75Ω

4	연결핀	1		황동봉Ø1.00×8.00
3	절연체	2		아세탈Ø6.40×8.60
2	핀	1		구 매 품
1	몸체	1		황동봉Ø11.0×25.2

대체가능재질	품번	품	명	수량	부품번호	규격
원도	공통공차 소수 각도 분수 - - -					
재질	- - -					
열처리	- - -					
관련도면	FJ-C-179 적용품목					
부품번호	재고번호					
년월일		2012. 07. 27.		승인부서		
검도		승인 최상역		설계 최상역 제도 엄순애		
작성부서		개발팀		도면크기		
척도 5/1		단위 mm		중량		도면크기
A3		장중		도면		
REV						



Assembly

도면크기	도면	REV
A3		
장중		