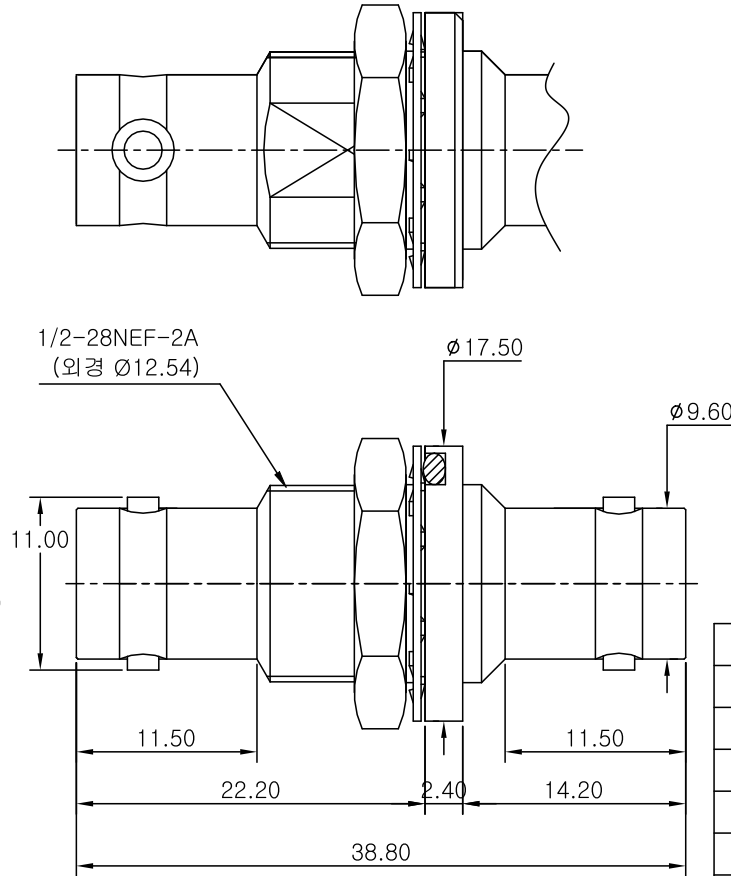
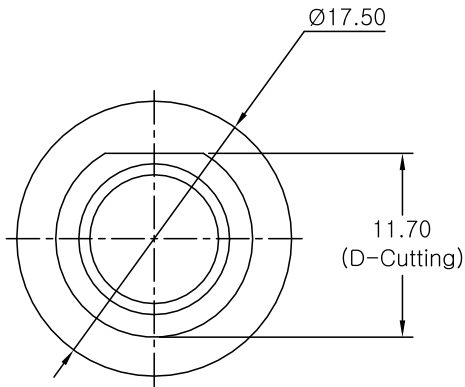


표준

수 정 내 용					
부호	내	용	수정자	승인자	년 월 일

전기적특성

1. 절연저항: DC 500V 에서 500MΩ 이상
2. 내전압 : AC 1500V 에서 1분간 견딜것.
3. 접촉저항 : 3mΩ 이하
4. Impedance : 50Ω



7	몸 체	1	황동봉 Ø17.50 x 38.80
6	오 링	1	AN - 014
5	내치형와셔	1	
4	육각 너트	1	황동봉 六16.0 x 3.30
3	접 점	1	황동봉 Ø3.0 x 32.20
2	고정 부상	1	황동봉 Ø8.25 x 1.0
1	절 연 체	2	테프론 Ø6.90 x 8.40

대체가능재질

원도	공통공차	각도	분수
	소수	-	-
	재질	-	
	열처리	-	
관련도면	BNC-BA(JJ)		
부품번호	적용품목	재고번호	
	보호피막처리	-	

품번	품	명	수량	재 질	규 격
부 품 목 록					
년월일	2011. 03. 18.				
승인부서					
검도	승인	최상역			
설계	최상역	제도	호희남		
작성부서		개발팀			
도면크기	도면		REV		
척도 3/1		단위 mm	중량	장중 번째	



A3