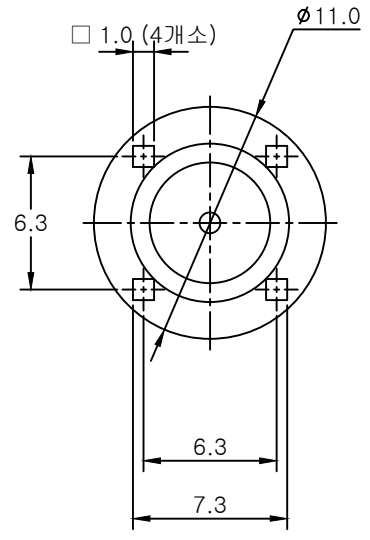
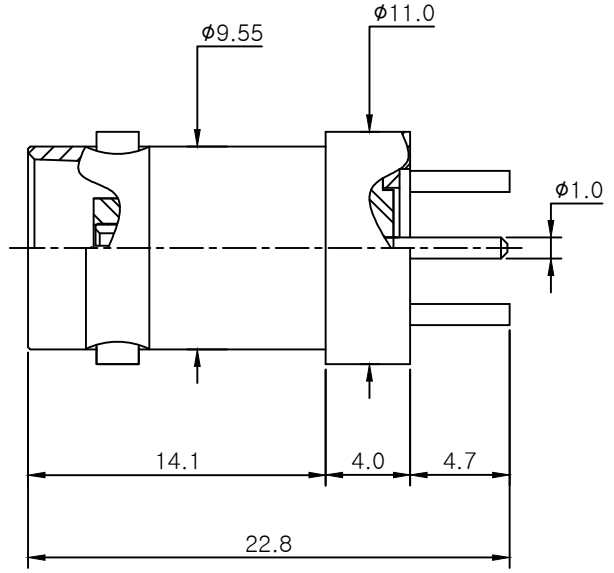
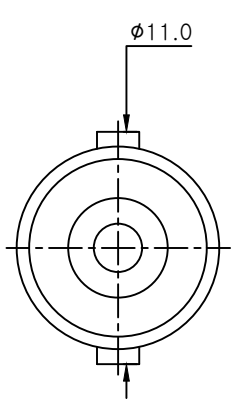


규격

수 정 내 용					
부호	내 용	수정자	승인자	년	월 일



전기적특성

1. 절연저항 : DC 500V 에서 500M Ω 이상
2. 내전압 : AC 1500V 에서 1분간 견딜것.
3. 접촉저항 : 3m Ω 이하
4. Impedance : 50 Ω

3	(-) 핀	1	황동봉 $\phi 2.50 \times 19.60$	
2	절 연 체	1	테프론 $\phi 7.0 \times 14.20$	
1	몸 체	1	황동봉 $\phi 11.00 \times 22.80$	
품번	품 명	수량	부품번호	규 격

부 품 목 록

원도		대체가능재질		년월일		2015. 12. 18.				
공통공차	소수	각도	분수	승인부서						
-	-	-	-	도명						
재질	-	검도	증인	최상역	<div style="text-align: center; font-size: 2em; font-weight: bold;">Assembly</div>					
열처리	-	실계	최상역	제도				유영희		
관련도면	BNC-JR	작성부서	개발팀							
부품번호	재고번호	보호피막처리	-	척도	4/1	단위	mm	중량	장중	번재

A3

REV

A