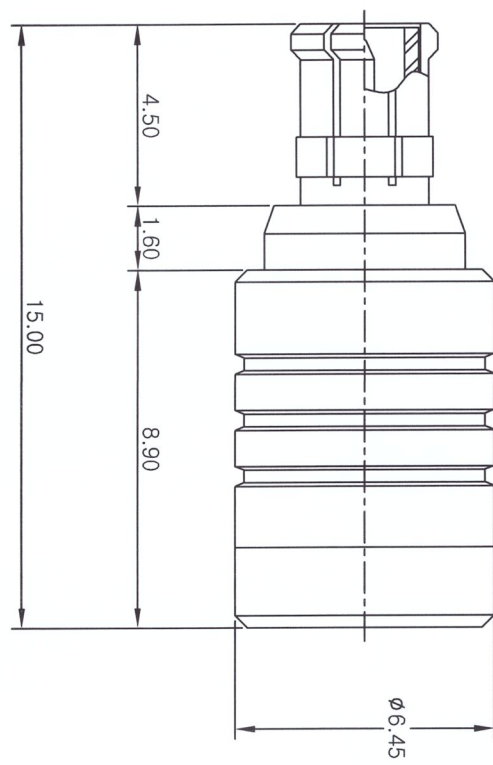


단위

부호	내	수	정	내	용	년	월	일

전기적특성

1. 접촉저항 : 2MΩ 이하
2. 절연내압 : AC 750V
3. Impedance : 50Ω



품번	품명	수량	부품번호	규격
6	더미 캡	1		황동봉 Ø6.45 x 4.00
5	저항	1		구매 품
4	몸체 (후면)	1		황동봉 Ø6.45 x 8.50
3	절연체	1		테프론 Ø3.0 x 7.10
2	몸체 (전면)	1		베릴륨봉 Ø4.0 x 7.20
1	(+) 핀	1		황동봉 Ø2.20 x 10.80

대체가능재질

원도	공통공차	각도	반사
	소수	-	-
	재질	-	-
	열처리	-	-
	반호피막처리	-	-

권련도면	적용품목	참고번호
	MCXP-DUMMY	
부품번호		

부품 목록

년월일	2017. 05. 25	도명	
검인부서		도면크기	A3
검도	승인	최상역	
설계	최상역	제도	유영희
작성부서	개발팀	도면크기	도면
척도	8/1 단위 mm	종량	
		정중	REV
		번체	

