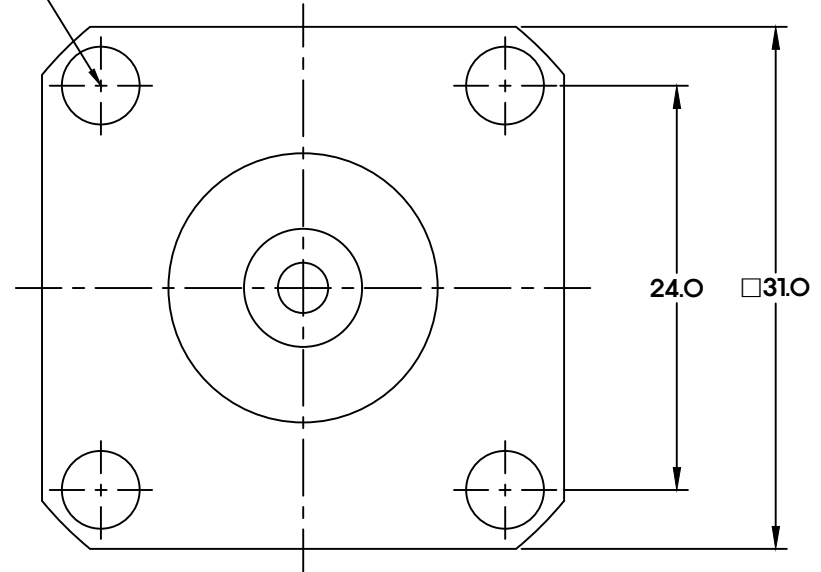
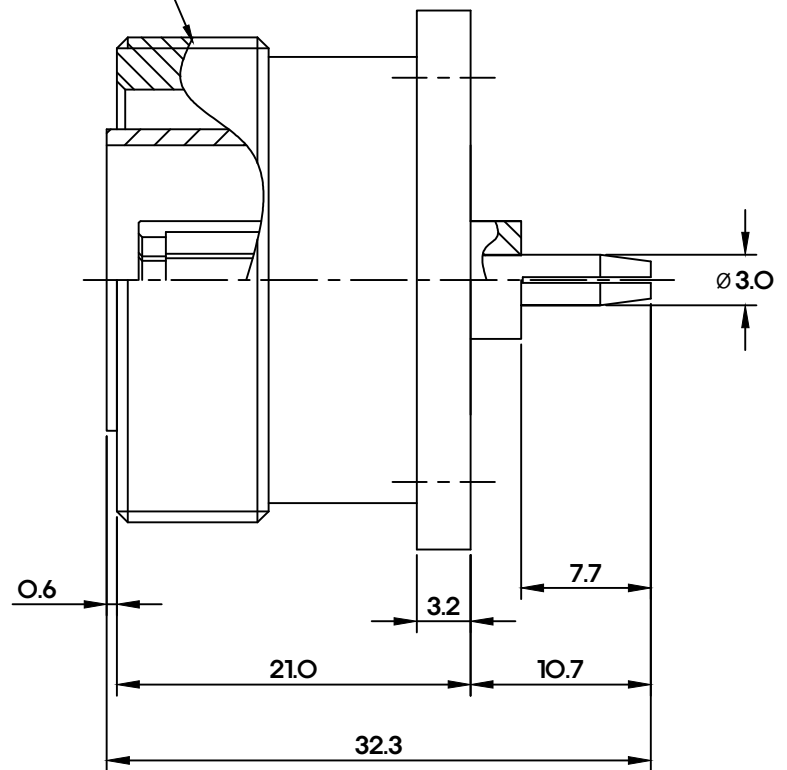


규격

수 정 내 용					
부호	내 용	수정자	승인자	년	월 일

M29.0×15P
(외경 ϕ 28.75)

4- ϕ 4.6



전기적특성

- 절연저항 : DC 500V 에서 5,000M Ω
- 내전압 : AC 2,500V 에서 1분간 견딜것.
- Impedance : 50 Ω
- V.S.W.R : 3 GHz에서 1.2 이하

4	(-) 핀	1		베릴륨 ϕ 7.0×30.30
3	절연체	1		테프론 ϕ 18.0×12.5
2	고정부상	1		황동봉 ϕ 21.0×14.6
1	몸체	1		황동봉 \square 31.0×21.0
품번	품명	수량	부품번호	규격

부품 목록

원도	공통공차	소수	격도	분수
	-	-	-	-
	재질	-		
	열처리	-		
관련도면	Din-Rj(Push)			
적용품목	적용품목			
부품번호	제고번호			
	보호피막처리	-		

대체가능재질	년월일	2019. 01. 17.
	승인부서	
	검도	승인 최상익
	설계	최상익 제도 유명인
	작성부서	개발팀
	척도	3/1 단위 mm 중량

도명		Assembly	REV
도면크기	도번		
A3		장중	번째